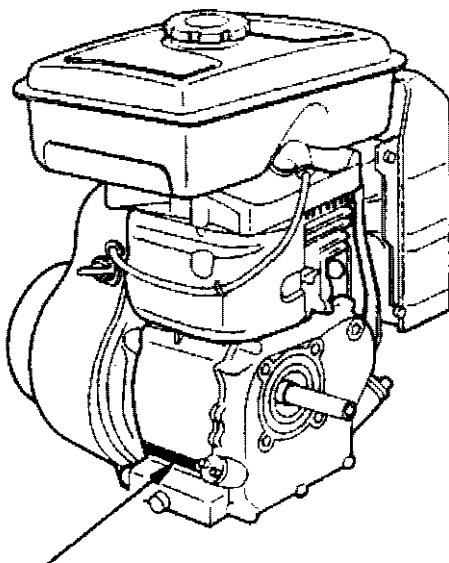


# HONDA

G150K1 • G200K1



серийный номер и тип двигателя

## Инструкция по эксплуатации

Благодарим Вас за приобретение двигателя HONDA.

Эта инструкция описывает управление и обслуживание двигателя G150K1 и G200K1.

Вся информация, имеющаяся в данной инструкции, основана на новейших сведениях о продукции, имеющихся на момент публикации.

HONDA Motor Co.Ltd оставляет за собой право вносить изменения в изделие без предупреждения и не неся при этом никакой ответственности.

Ни одна часть данного издания не может быть переиздана без письменного разрешения.

Эта инструкция является частью двигателя, и, в случае перепродажи последнего, должна оставаться с двигателем.

Особое внимание следует уделять информации, обозначенной следующими знаками:

#### **! ПРЕДУПРЕЖДЕНИЕ**

**В случае невыполнения этих требований очень вероятны серьёзные травмы или летальный исход.**

**ОСТОРОЖНО: В случае невыполнения этих требований возможны травмы или повреждение оборудования.**

**ВНИМАНИЕ** В случае невыполнения этих требований возможна порча оборудования или другой собственности.

**ЗАМЕТКА:** Полезная информация.

При возникновении каких-либо вопросов или проблем с двигателем а также по поводу запасных частей обращайтесь в сервисный центр по адресу:  
г. Москва, ул Большая Академическая, 7, тел. 742 1897,  
e-mail: generator@generator.ru

#### **! ПРЕДУПРЕЖДЕНИЕ**

**Двигатели HONDA сконструированы для безопасной и надёжной работы при соблюдении всех правил эксплуатации. Внимательно ознакомьтесь с данной инструкцией перед эксплуатацией агрегата. Несоблюдение этих правил приведёт к травмам или порче оборудования.**

# 1 МЕРЫ БЕЗОПАСНОСТИ

## ! ПРЕДУПРЕЖДЕНИЕ

Для безопасной работы -



• Двигатели HONDA сконструированы для безопасной и надёжной работы при соблюдении всех правил эксплуатации. Внимательно ознакомьтесь с данной инструкцией перед эксплуатацией агрегата. Несоблюдение этих правил приведёт к травмам или порче оборудования.

- Перед запуском двигателя обязательно произведите его предварительный осмотр (стр.6). Этим вы предотвратите возможные травмы или порчу оборудования.
- Для обеспечения достаточной вентиляции и защиты от возгораний во время работы устанавливайте двигатель не менее чем в метре от сооружений или другого оборудования. Уберите все легковоспламеняющиеся вещества от двигателя.
- Не подпускайте детей и животных к работающему двигателю. Иначе возможны ожоги о корпус двигателя или травмы от оборудования, приводимого двигателем.
- Необходимо знать порядок быстрой остановки двигателя. Нельзя допускать к работе с двигателем лиц, не прошедших соответствующего инструктажа.
- Не хранить вблизи работающего двигателя спички, бензин и т.д.
- Заправку топливом производить только при остановленном двигателе в хорошо вентилируемых помещениях. При определённых условиях бензин очень взрывоопасен.
- Не переполняйте топливный бак. В горловине фильтра не должно быть топлива. Убедитесь, что крышка топливного бака плотно закрыта.

## Меры безопасности.

### **! ПРЕДУПРЕЖДЕНИЕ**

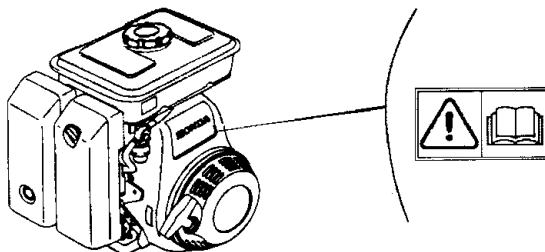
Для безопасной работы -

- Перед запуском необходимо насухо вытереть все топливные подтёки, капли и подождать некоторое время, пока остатки топлива не улетучатся.
- Не курить вблизи мест хранения топлива или работающего двигателя.
- Избегайте вдыхания выхлопных газов, т.к. они содержат ядовитый газ CO. Не допускайте работу двигателя в закрытых помещениях.
- Устанавливайте двигатель в горизонтальное положение. Нельзя наклонять его более чем на 20 градусов от горизонтали. Работа с большим наклоном вызывает утечку топлива.
- Не кладите ничего на работающий двигатель. Это может вызвать возгорание.
- Искрогаситель является опцией. В некоторых странах запрещена эксплуатация двигателя без него. Проверьте местное законодательство перед работой с двигателем.
- Во время работы глушитель разогревается до высокой температуры и остаётся горячим ещё некоторое время. Не прикасайтесь к нему. Для транспортировки или хранения необходимо выждать некоторое время, чтобы он остыл.

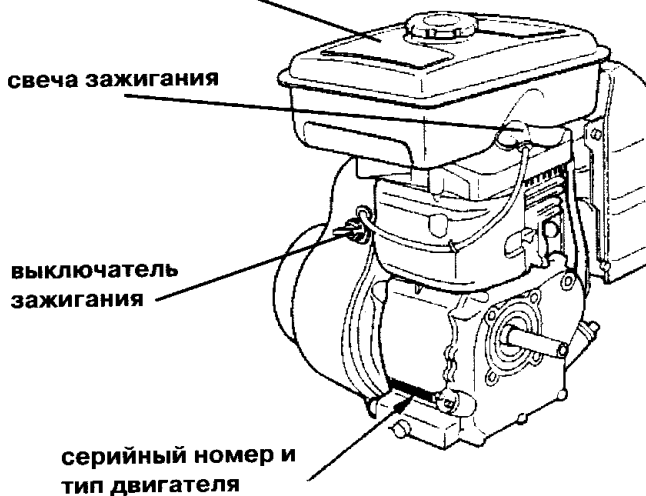
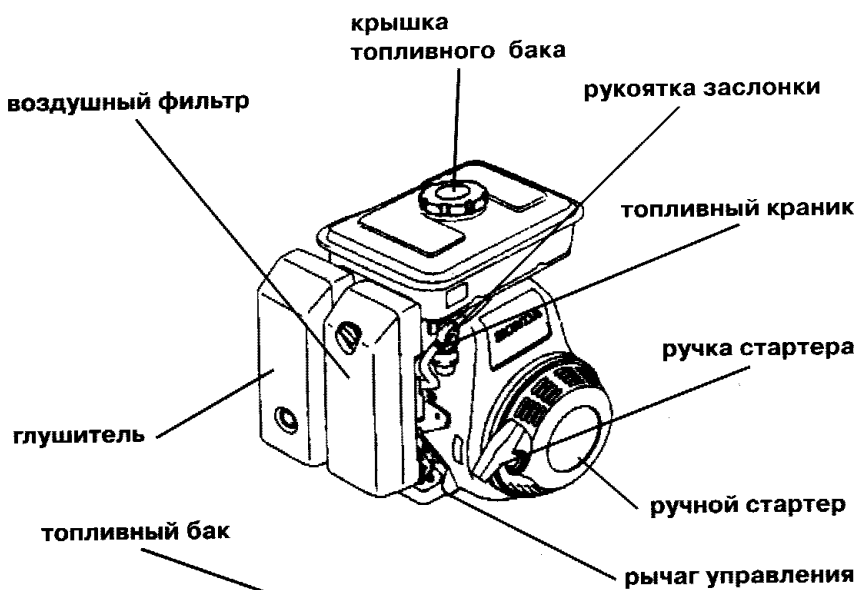
### **РАСПОЛОЖЕНИЕ ИНСТРУКЦИЙ ПО БЕЗОПАСНОСТИ НА ДВИГАТЕЛЕ.**

Эти инструкции предупреждают о потенциальной опасности, которая может вызвать серьёзные травмы. Внимательно изучите её.

### **ПРОЧТИТЕ ИНСТРУКЦИЮ ПО БЕЗОПАСНОСТИ ПЕРЕД РАБОТОЙ**



## 2 СОСТАВНЫЕ ЧАСТИ



## 3 ПОДГОТОВИТЕЛЬНАЯ ПРОВЕРКА

### 1. Уровень масла.

#### ОСТОРОЖНО:

- Работа двигателя с недостаточным уровнем масла приводит к серьёзным повреждениям.
- Обязательно проверяйте уровень масла при остановленном двигателе.

1. Снимите крышку масляного бака и проверьте уровень масла.
2. Если уровень недостаточен, долейте рекомендуемое масло до кромки масляной горловины.

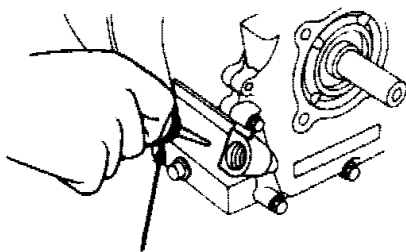
Используйте высококачественные очищенные масла для 4-х тактных карбюраторных двигателей HONDA или аналогичные, отвечающие требованиям автопроизводителей США для обслуживания класса SG, SF. Моторные масла, соответствующие классу SG, SF, имеют соответствующую маркировку на таре.

SAE 10W-30 рекомендуется как универсальное, всесезонное. При необходимости, используйте масло с вязкостью, соответствующей средней температуре вашего региона.

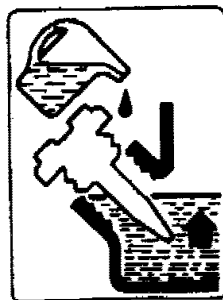
#### ОСТОРОЖНО:

Использование неочищенного или масла для 2-х тактных двигателей приводит к сокращению срока службы двигателя.

верхний уровень



крышка масляного бака



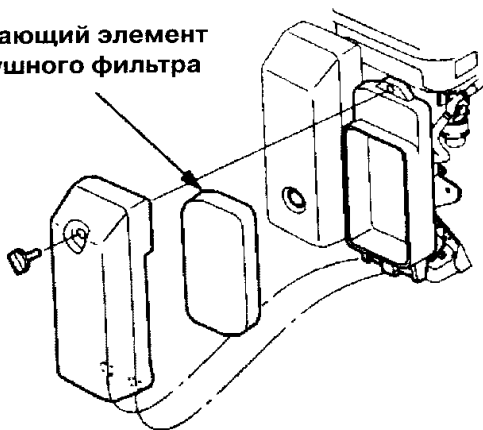
## 2. Воздушный фильтр

### **ОСТОРОЖНО:**

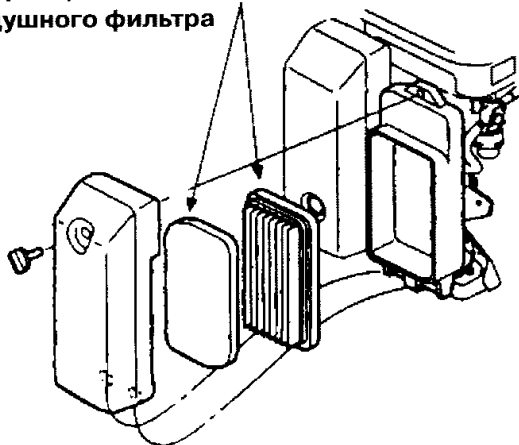
**Не запускайте двигатель без воздухоочистителя, т.к. произойдёт повышенный износ.**

Снимите крышку воздухоочистителя, и проверьте фильтр на загрязнённость и целостность элементов фильтра. (стр. 19)

очищающий элемент  
воздушного фильтра



очищающий элемент  
воздушного фильтра



### 3. Топливо

Используйте автомобильный бензин, с октановым числом не ниже 80, желательно неэтилированный, или слабоэтилированный для уменьшения отложений в камере сгорания

Никогда не используйте смесь масла с бензином или загрязнённый бензин. Избегайте попадания пыли, грязи и воды в топливный бак.

#### **! ПРЕДУПРЕЖДЕНИЕ**

- Бензин очень легко воспламеняем и взрывоопасен в определённых условиях.
- Заправлять топливом только остановленный двигатель в хорошо вентилируемых помещениях.
- Перед запуском необходимо насухо вытереть все топливные подтёки, капли и подождать некоторое время, пока остатки топлива не улетучатся.
- Не переполняйте топливный бак, (топливо не должно превышать верхний ограничительный уровень). Убедитесь, что крышка топливного бака плотно закрыта.
- Избегайте длительного контакта паров бензина с кожей.  
**ДЕРЖИТЕ БЕНЗИН В НЕДОСТУПНОМ ДЛЯ ДЕТЕЙ МЕСТЕ**

Ёмкость топливного бака:

**G150K1:** 2.5 л

**G200K1:** 4.3 л





## **БЕНЗИН, СОДЕРЖАЩИЙ СПИРТ**

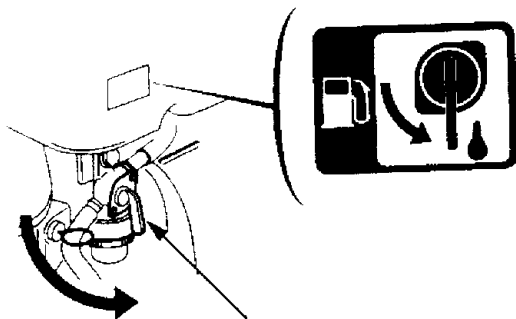
Если вы решили использовать бензин, содержащий спирт, убедитесь, что его октановое число не ниже рекомендуемого HONDA. Существуют два типа таких бензинов: один содержит этанол, другой содержит метанол. Не применяйте бензин, содержащий более 10% этанола или 5% метанола. Бензин, содержащий метанол (метил или древесный спирт) без ингибиторов коррозии вообще не допустим к применению.

### **ЗАМЕТКА:**

- Повреждения топливной системы или ухудшение параметров работы двигателя от использования топлива, содержащего спирт, не являются гарантийными случаями. HONDA не может рекомендовать применение этого вида топлива на своих двигателях, пока нет окончательного подтверждения соответствия.
- Перед покупкой бензина на незнакомой автозаправке выясните, содержит ли бензин спирт, и если да, то сколько процентов. Если при работе на бензине со спиртом возникнут какие-либо отклонения от нормальной работы, смените топливо на бензин, не содержащий спирт.

## **4 ЗАПУСК ДВИГАТЕЛЯ**

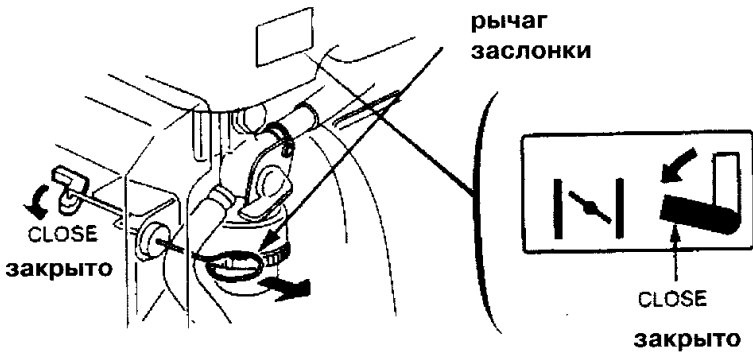
1. Откройте топливный краник.



2. Вытяните рукоятку заслонки в положение ЗАКРЫТО.

**ЗАМЕТКА:**

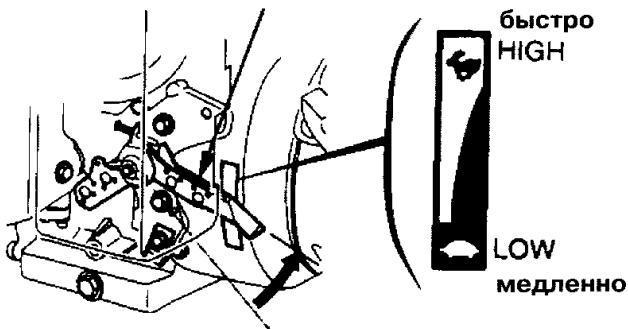
Не используйте заслонку, если двигатель ещё тёплый или температура воздуха высока.



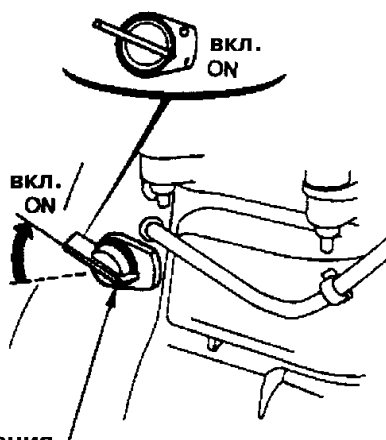
3. Рычаг управления:

Переместите рычаг управления из положения «медленно» на 1/3 в сторону «быстро».

**рычаг управления**



4. Установите выключатель зажигания в положение «ВКЛЮЧИТЬ» (ON).

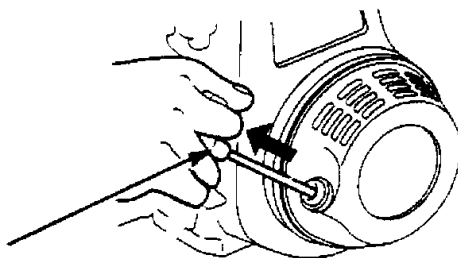


**выключатель зажигания**

5. Медленно потяните за ручку стартера до появления заметного сопротивления, затем потяните резко.

**ОСТОРОЖНО:**

**Не выпускайте ручку стартера из руки, чтобы избежать удара её о двигатель. Медленно верните ручку на место.**



### ■ Работа на больших высотах.

При работе на больших высотах над уровнем моря топливная смесь будет перенасыщена топливом. Следствием этого является ухудшение качества работы двигателя и повышенный расход топлива.

Это может быть устранено установкой в карбюраторе топливного жиклёра меньшего диаметра и регулировкой винтом. Если же двигатель эксплуатируется постоянно на высоте свыше 1830 метров (6000 футов) над уровнем моря, то модификацию карбюратора необходимо согласовать с авторизированным дилером HONDA.

Даже при нормальном впрыске топливной смеси мощность двигателя будет уменьшаться на 3,5% на каждые 305 метров (1000 футов) высоты. Влияние высоты на мощность будет больше, если не производить модификации карбюратора.

### **ОСТОРОЖНО:**

**Эксплуатация двигателя на высотах ниже уровня океана приводит к перегреву, снижению качества работы и серьёзным неисправностям, вызванным перенасыщением топливной смеси кислородом.**

### ■ Система блокировки по уровню масла (если ваш двигатель оборудован ею).

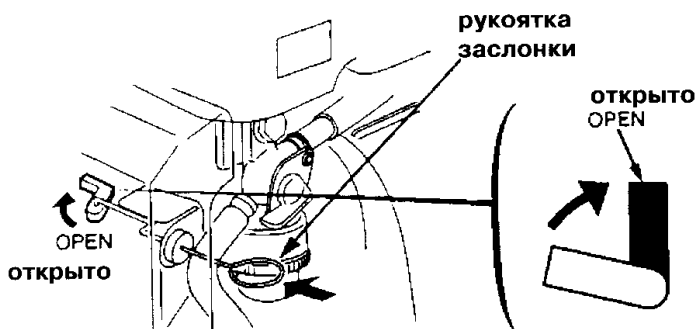
Система блокировки по уровню масла сконструирована для предотвращения поломки агрегата вызванной недостаточным уровнем масла в картере. При снижении уровня масла до минимально допустимого уровня система блокировки автоматически остановит двигатель (при этом рычаг управления остаётся в положении ВКЛ.).

### **ВНИМАНИЕ**

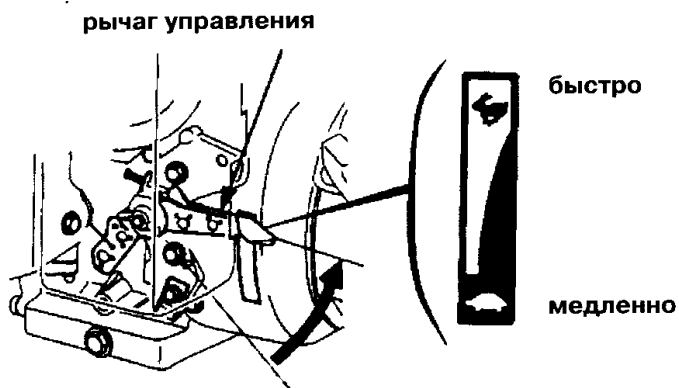
**Если после остановки двигатель не запускается, проверьте сначала уровень масла, а затем остальные системы.**

## **5 РАБОТА**

1. Если рукоятка заслонки находится в положении ЗАКРЫТО при запуске двигателя, то как только двигатель разогреется до рабочей температуры, переведите рукоятку в положение ОТКРЫТО.



2. Установить необходимые обороты двигателя рычагом управления.  
Примечание: на двигателях, используемых в генераторных установках, рычаг управления зафиксирован в положении 3120-3150 об/мин для 50 Гц

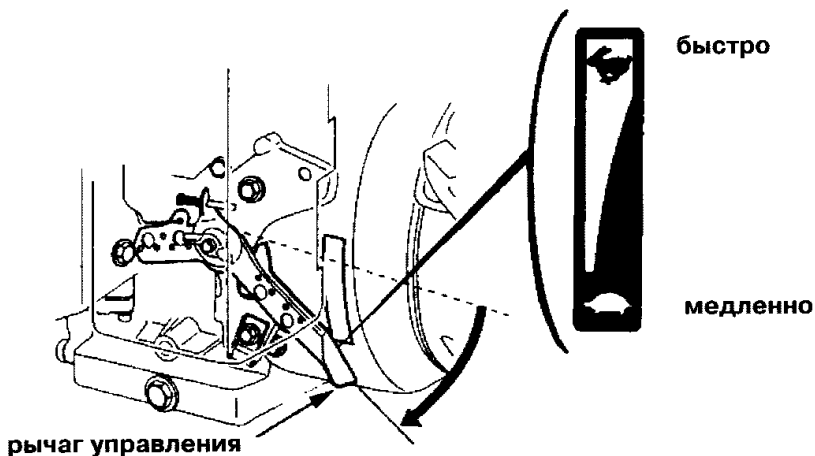


## 6 ОСТАНОВКА ДВИГАТЕЛЯ

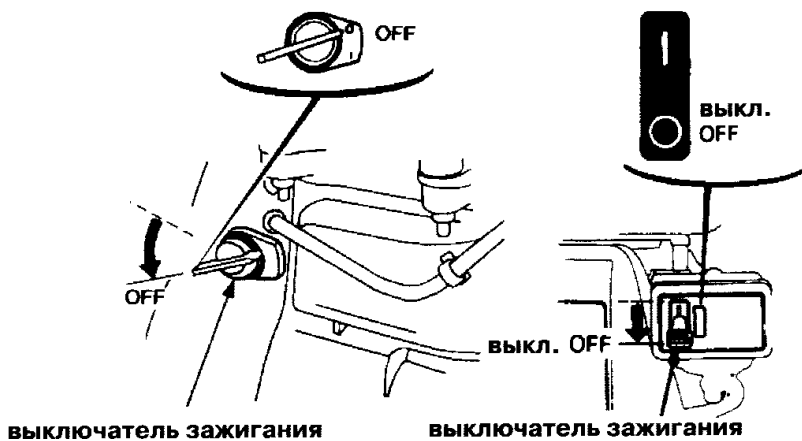
При аварийной ситуации для остановки двигателя просто отключите зажигание (положение OFF).

В нормальных условиях проделайте следующее:

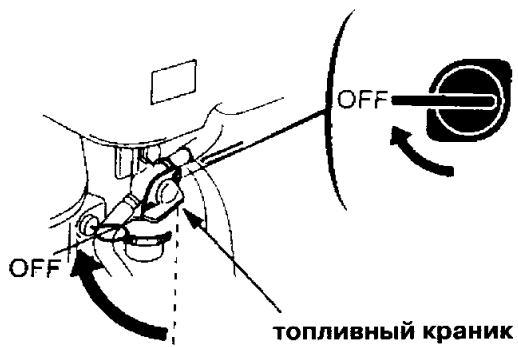
1. Переведите рычаг управления вниз (на электростанциях этот пункт не выполнять - необходимо лишь отключить электрическую нагрузку).



2. выключите зажигание двигателя (OFF).



3. Закройте топливный кран (OFF).



## **7 ОБСЛУЖИВАНИЕ И РЕМОНТ**

### **! ПРЕДУПРЕЖДЕНИЕ**

- Остановите двигатель перед производением на нём ремонтных работ.
- Во избежании случайного запуска снимите контакт со свечи зажигания.
- Двигатели HONDA должны ремонтироваться авторизованными дилерами HONDA или владельцем при наличии соответствующих инструментов и квалификации.

### **ОСТОРОЖНО:**

**Используйте только настоящие детали HONDA или им равноценные. Применение деталей низкого качества может вызвать поломку двигателя.**

Необходимо производить периодические осмотры и настройки двигателей HONDA. Периодическое обслуживание также продлевает срок службы двигателя. Требуемая периодичность сервисных работ а также виды работ приведены в следующей таблице.



## График сервисных работ

		Перед использованием	Первый месяц или первые 20 часов	Каждый сезон или 50 часов	Каждый сезон или 100 часов	Каждые 300 часов
Масло	Проверка	●				
	Замена		●		● (2)	
Воздушный фильтр	Проверка	●				
	Чистка			● (1)		
Свечи зажигания	Проверка - чистка				●	
Искрогаситель (опция)	Чистка				●	
Стакан Отстойник Крышка	Чистка				●	
Топливный фильтр	Проверка	●				
Топливный бак	Чистка					● (3)
Зазор клапанов	Чистка - регулировка					● (3)
Камера сгорания	Чистка					● (3)
Топливопровод	Проверка	Каждые 2 года (заменить при необходимости)				(3)

### ЗАМЕТКА:

- (1): Производить чаще при эксплуатации в загрязнённых местностях.  
 (2): Менять масло каждые 50 часов при работах на большую нагрузку или при высоких температурах.  
 (3): Эти работы должны производиться у авторизованных дилеров HONDA или владельцем при наличии соответствующих инструментов и квалификации.

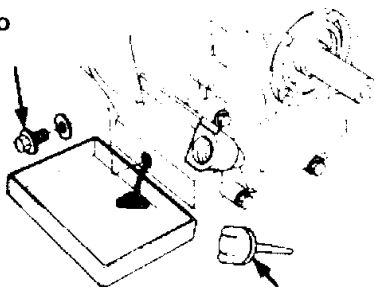
### 1. Замена масла

Масло желательно сливать с тёплого двигателя. Это обеспечит быстрый и полный слив.

1. Снимите крышку масляного бака и пробку слива.
2. Вставьте пробку слива и плотно её заверните.
3. Залейте рекомендованное масло (см. стр. 6) и проверьте уровень масла.
- 4). Закройте крышку бака.

**ЁМКОСТЬ МАСЛЯНОГО БАКА:** 0,7 л

**крышка  
масляного  
бака**



**пробка слива масла**

После работы с маслом тщательно вымойте руки.

#### ЗАМЕТКА:

Пожалуйста, утилизируйте отработанное моторное масло без ущерба для природы. Мы рекомендуем вам отнести его к специальному контейнеру на ближайшей станции техобслуживания. Ни в коем случае не выбрасывайте его в контейнер для бытовых отходов и не выливайте его на землю.

## 2. Обслуживание воздушного фильтра

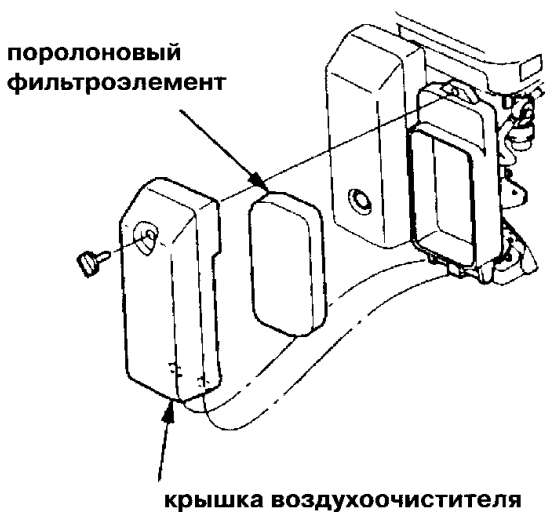
Загрязнение воздушного фильтра уменьшает поток воздуха, поступающий в карбюратор. Для предотвращения ненормальной работы карбюратора регулярно обслуживайте фильтр. При работе в местах с загрязнённым воздухом необходимо чаще менять фильтр.

### **ОСТОРОЖНО:**

**Никогда не запускайте двигатель без воздухоочистителя. Этим вы предотвратите его быстрый износ.**

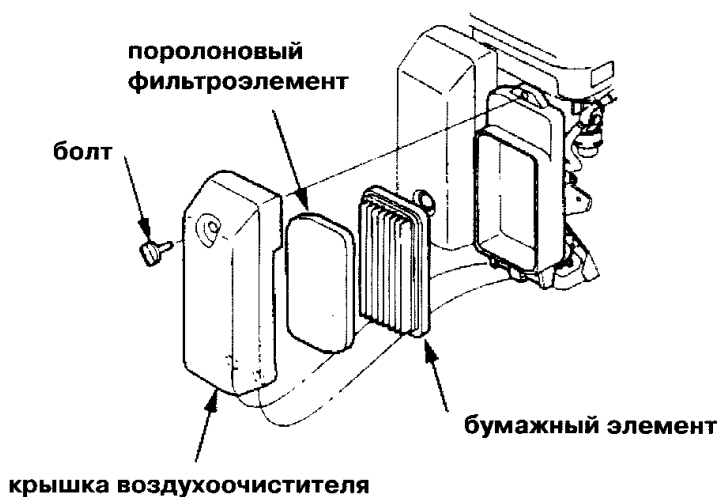
### **Сухой тип фильтра**

1. Ослабить крепящую гайку.
2. Промыть фильтр в моющем средстве.
3. Пропитать моторным маслом и отжать его избыток.
4. Собрать воздухоочиститель и надёжно закрепить его.



### **Двойной фильтрующий элемент**

1. Снять крепежные детали и крышку. Вынуть элементы и рассоединить их. Проверить оба элемента на наличие повреждений и заменить при наличии таковых.
2. Поролоновый элемент предварительной очистки промыть в жидком моющем средстве и теплой воде. Дайте ему высохнуть. Пропитайте элемент моторным маслом, затем хорошо отожмите его. Если элемент перенасыщен маслом, двигатель может сильно дымить при пуске.
3. Бумажный элемент: встряхните его несколько раз, чтобы удалить грязь или, если он сильно загрязнен, продуйте сжатым воздухом изнутри. Не соскребать грязь металлической щеткой, так как это может повредить элемент. Не допускается попадание на него воды и бензина. Замените элемент при необходимости.



### 3. Обслуживание свечи зажигания

#### Рекомендуемая свеча зажигания:

B-4H, BR-4HS(NGK), W14F-U, W14FRU (Nippondenso)

#### ОСТОРОЖНО:

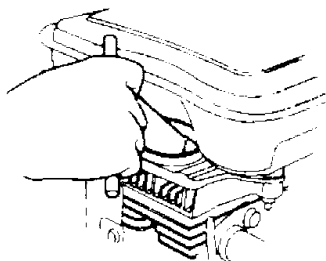
**Никогда не используйте свечу зажигания с другим калильным числом.**

Для нормальной работы свеча должна быть правильно подогнана по размерам и очищена от нагара и отложений.

1. Снимите колпак (контакт) свечи зажигания и свечным ключом открутите свечу.

#### **! ПРЕДУПРЕЖДЕНИЕ**

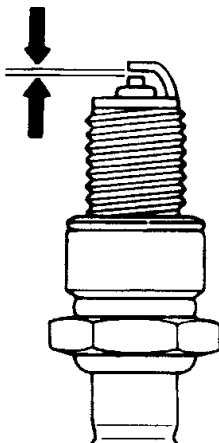
**При работе двигателя глушитель разогревается до высокой температуры. Не прикасайтесь к нему!**



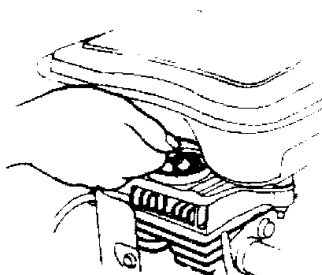
2. Визуально осмотрите свечу. При обнаружении сильного износа свечи или трещин, сколов изоляции такую свечу необходимо отбраковать. Очистите свечу металлической щёткой, если она будет использована вторично.

3. Измерьте зазор свечи щупом. При отклонении от нормы отрегулируйте зазор, подогнув электрод.

Зазор должен быть  
0,6-0,7 мм (0,02-0,03 дюймов)



4. Проверьте состояние уплотнительной шайбы свечи и, чтобы избежать схода резьбы, рукой вкрутите свечу.



5. После того как свеча сядет в гнездо, до основания затяните её свечным ключом, прижав шайбу.

**ЗАМЕТКА:**

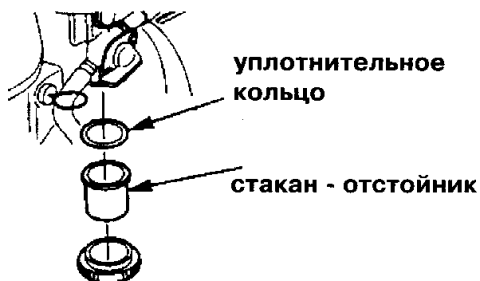
При установке новой свечи после затяжки рукой проверните свечу ключом на 1/2 оборота. При установке свечи, бывшей в употреблении - на 1/8-1/4 оборота.

**ОСТОРОЖНО:**

**Свеча зажигания должна быть плотно затянута. Неправильно затянутая свеча быстро разогревается и может привести к поломке двигателя.**

#### 4. Обслуживание фильтра и стакана-отстойника.

Закройте топливный кран. Откройте накидную гайку и выньте стакан-отстойник с уплотнительной шайбой. Промойте, протрите и аккуратно установите на место.



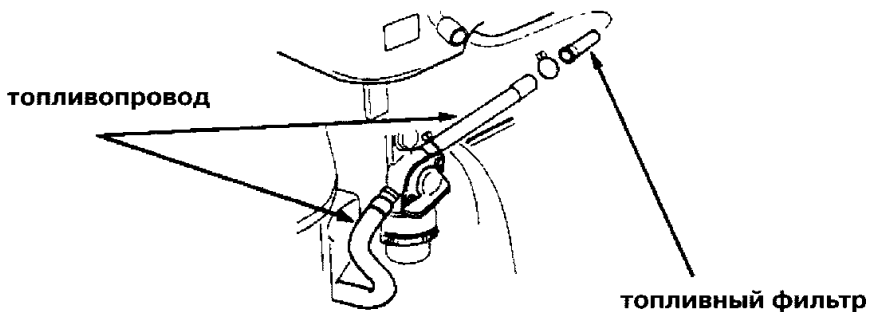
#### **! ПРЕДУПРЕЖДЕНИЕ**

- Бензин является легковоспламеняющейся и взрывоопасной жидкостью. Необходимо соблюдать меры пожарной безопасности.
- После установки стакана-отстойника и фильтра на место следует проверить герметичность и отсутствие подтеканий топлива.

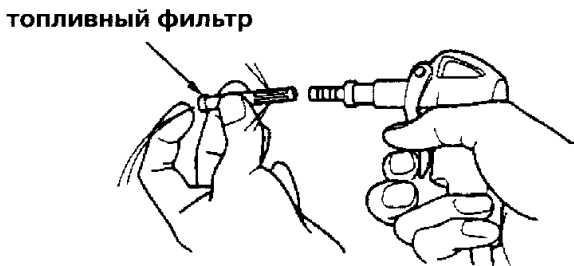


5. Очистка топливного фильтра.

-Закройте топливный краник и слейте остатки топлива в специальную емкость. Извлеките топливный фильтр.



-Продуйте сетку фильтра от грязи и воды, осушите и аккуратно установите на место. Проверьте на герметичность и отсутствие подтеканий.



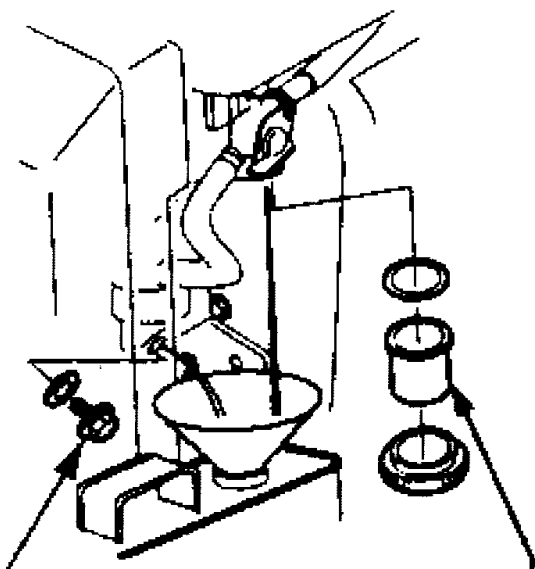
## **8 ТРАНСПОРТИРОВКА/ХРАНЕНИЕ**

### **! ПРЕДУПРЕЖДЕНИЕ**

При транспортировке двигателя удерживайте его в горизонтальном положении, для предотвращения пролива топлива. Пары топлива легко воспламеняемы.

Перед длительным хранением:

1. Убедитесь, что место предполагаемого хранения не слишком влажное и загрязнённое.
2. Слейте топливо из топливного бака, карбюратора и стакана-отстойника  
А. выкрутите винт слива топлива на карбюраторе.  
Б. заверните винт.



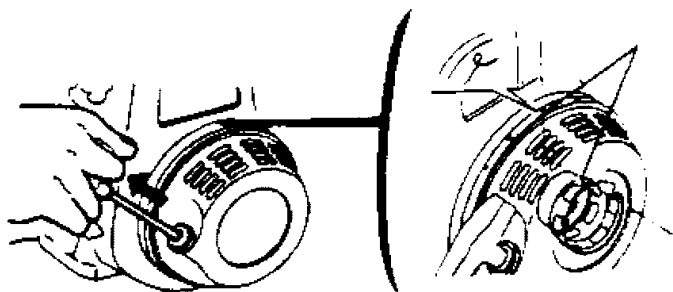
винт слива топлива

стакан - отстойник

**! ПРЕДУПРЕЖДЕНИЕ** Бензин очень легко воспламеняем и, при определённых условиях, взрывоопасен. Не курите вблизи мест хранения топлива.

3. Замените моторное масло(см стр. 18)
4. Потяните за рукоятку стартера до заметного сопротивления. Этим движением вы закрываете клапаны и защищаете их от пыли и коррозии.

**метки на корпусе в «верхней мертвой точке» совпадают с меткой на храповике**



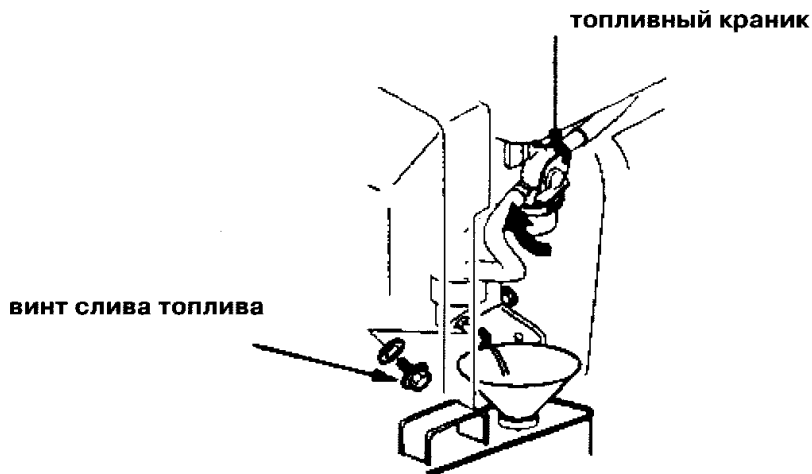
5. Покройте части, которые могут заржаветь плёнкой, смоченной в масле. Накройте двигатель и поместите его в сухое, чистое помещение.

## 9 НЕИСПРАВНОСТИ

Когда двигатель не запускается, проверьте:

1. Находится ли выключатель зажигания в положении «ON» (Вкл.)?
2. Достаточно ли масла в картере?
3. Открыт ли топливный краник?
4. Есть ли топливо в баке?
5. Доходит ли бензин до карбюратора?

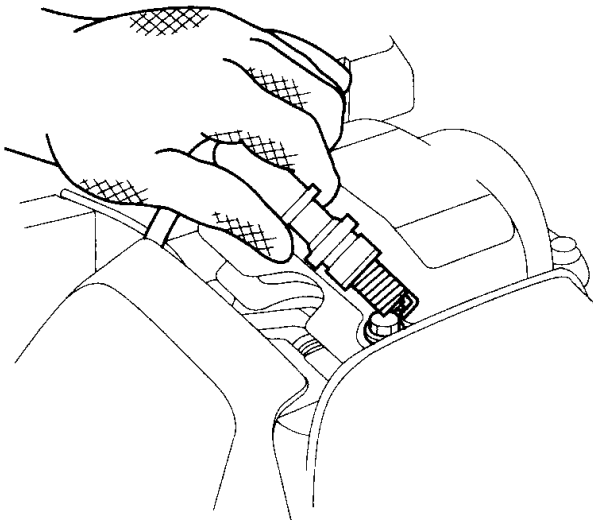
Чтобы проверить, открутите винт слива топлива.



### **! ПРЕДУПРЕЖДЕНИЕ**

Если было разлито топливо, то перед проверкой свечей убедитесь, что все остатки бензина высохли.

6. Правильно ли положение рычага управления?
7. Есть ли искра на свече зажигания?
  - а. Снимите колпачок со свечи. Протрите грязь вокруг свечи и выньте свечу.
  - б. Вставьте свечу в колпачок.
  - в. Заземлите боковой электрод и потяните за рукоятку стартера. В промежутке между электродами свечи должна пройти искра.



- г. Если искры не было - замените свечу. Если была, то установите свечу на место и попробуйте запустить двигатель снова.
8. Если двигатель не заводится - обратитесь к авторизированным дилерам HONDA.

## **10** СПЕЦИФИКАЦИИ

### **G150K1**

Размеры	G150K1
Длина	315 мм
Ширина	335 мм
Высота	380 мм
Сухой вес	15.6 кг

### **Двигатель**

Тип	4х тактный, 1 цилиндровый с боковым расположением клапанов
Рабочий объём	144 см <sup>3</sup>
Диаметр x рабочий ход	64 x 45 мм
Макс. Мощность	2,8 кВт/3,8 л.с./3600 об/мин
Макс крутящий момент	7,6 Н*м / 3000 об/мин
Расход топлива	421 г / кВт*час (310 г/л.с.*час)
Система охлаждения	Принудительная воздушная
Система зажигания	Магнитно-транзисторная
Направление вращения	Против часовой стрелки
Ёмкость топливного бака	2,8 л
Ёмкость масляного бака	0,7 л
Моторное масло	SF или SG; SAE 10W-30
Свеча зажигания	B-4H, BR-4HS (NGK)

### **ЗАМЕТКА:**

Спецификации могут изменяться в зависимости от модели, позиции могут изменяться без предупреждения.

## G200K1

Размеры	G200K1
Длина	330 мм
Ширина	345 мм
Высота	430 мм
Сухой вес	17.0 кг

## Двигатель

Тип	4х тактный, 1 цилиндровый с боковым расположением клапанов
Рабочий объём	197 см <sup>3</sup>
Диаметр x рабочий ход	67 x 56 мм
Макс. Мощность	4,0 кВт/5,5 л.с./3600 об/мин
Макс крутящий момент	11,0 Н*м / 2500 об/мин
Расход топлива	394 г / кВт*час (290 г./л.с.*час)
Система охлаждения	Принудительная воздушная
Система зажигания	Магнитно-транзисторная
Направление вращения	Против часовой стрелки
Ёмкость топливного бака	4,3 л
Ёмкость масляного бака	0,7 л
Моторное масло	SF или SG; SAE 10W-30
Свеча зажигания	B-4H, BR-4HS (NGK)

### ЗАМЕТКА:

Спецификации могут изменяться в зависимости от модели, позиции могут изменяться без предупреждения.

**Для заметок**